



## 310.02

### Operating instruction Fine boring heads with fine adjustment EWN

These tools are provided with a most accurate adjusting mechanism. The graduated disc allows to adjust the cutter easily within one hundredth of a millimeter.

The different interchangeable insert-holders allow a very universal use of each boring head.

**Permitted maximum cutting speed**  
 $v_c = 1200 \text{ m/min.}$

#### Operating instruction EWN 20 - 203

- Fix the convenient insertholder ③ on the carrier ④ by means of the screw ①.
- Release the clamping screw ②.
- By rotating the set screw ⑤ shift the carrier ④ into the desired position. The scale disc ⑥ enables the change in diameter to be read off accurately.  
(1 DIV = 0,01 mm dia.)
- Tighten the clamping screw ②.
- Adjust the coolant nozzle ⑦, from EWN41] towards the cutting edge.

**Attention: Counter-clockwise rotation of spindle for back boring.**

#### General Informations

Note that carrier travel is limited. Do NOT use force when adjusting. Periodic lubrication (every 20 operating hours approx.) via the lube nipple ④ ensures high precision combined with long life. A light machine oil is recommended, e.g. Mobil Vactra Oil No. 2, BP Energol HLP-D32, Klueber Isoflex PDP 94.



## 310.02

### Istruzioni d'uso Teste di finitura con regolazione di precisione EWN

Questi utensili hanno un meccanismo di regolazione molto preciso. La divisione di scala consente di spostare senza problemi il tagliente nell'intervallo centesimale.

Porta-inserti intercambiabili di vari modelli consentono l'utilizzo universale in un vasto campo di applicazioni.

**Velocità di taglio massima ammessa**  
 $v_c = 1200 \text{ m/min.}$

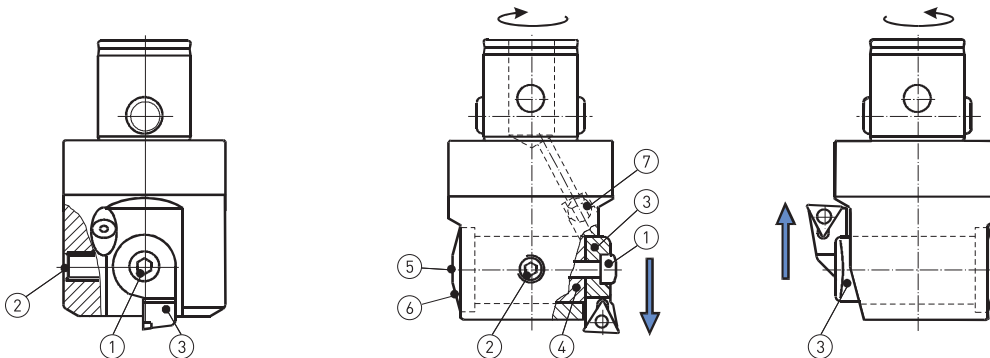
#### Istruzioni d'uso EWN 20 - 203

- Fissare al portautensili ④ il porta-inserti ③ di grandezza e modello adatti utilizzando la vite ①.
- Allentare la vite di arresto ②.
- Girando la vite di regolazione ⑤ spostare il portautensili ④ e portarlo spigolo nella posizione desiderata. Il disco graduato ⑥ consente di leggere con precisione la variazione di diametro (1 DIV = 0,01 mm nel Ø).
- Stringere la vite di arresto ②.
- Allineare al tagliente l'ugello del refrigerante ⑦, da EWN41).

**Attenzione: lavorazione all'indietro con mandrino sinistrogiro.**

#### Indicazioni generali

Prestare attenzione alla limitazione della corsa del portautensili. Non esercitare forza durante la regolazione. Una lubrificazione periodica (circa ogni 20 ore di funzionamento), per mezzo del nipplo di lubrificazione ④, garantisce un'elevata precisione e una maggiore durata. Si consiglia olio per macchine leggero, ad es. Mobil Vactra Oil num. 2, BP Energol HLP-32, Klueber Isoflex PDP 94.



#### Tightening torques / Coppie di serraggio

Screw / Vite	EWN20	EWN25	EWN32	EWN41	EWN53	EWN68	EWN100	
①	1	1	2,5	3	6	12	12	[Nm]
②	0,5	0,5	1,5	2,5	6	10	10	[Nm]